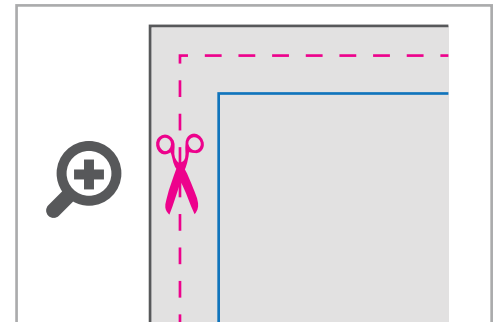
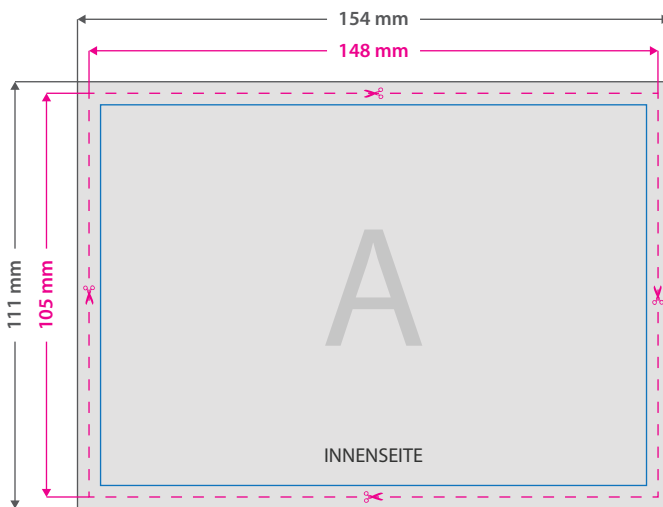
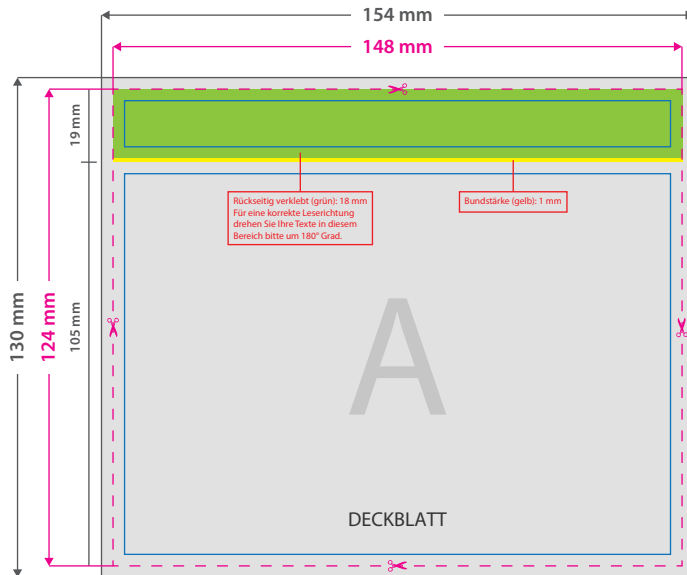


## Block mit Deckblatt

DIN A6 quer, 4/0-farbig, 10 Blatt

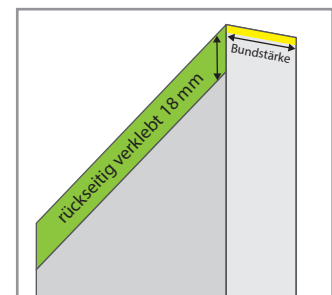


**Datenformat Deckblatt: 154 x 130 mm**  
**Datenformat Innenseiten: 154 x 111 mm**  
 Das Format, in dem Ihre Druckdaten angelegt sein sollten. In diesem Format enthalten sind:  
**3 mm Beschnitt.**

Dieser Beschnitt wird während der Produktion von uns entfernt. Bitte legen Sie Hintergründe und randabfallende Objekte immer bis an den Rand Ihres Datenformats an, um weiße Seitenränder zu vermeiden.

**Endformat Deckblatt: 148 x 124 mm**  
**Endformat Innenseiten: 148 x 105 mm**  
 Auf dieses Format werden Ihre Druckdaten zugeschnitten.

**Sicherheitsabstand: 3 mm** (auf allen Seiten)  
 Dieser wird vom Endformat aus gemessen und verhindert unerwünschten Anschnitt Ihrer Texte und Informationen während der Produktion.



### 4 Tipps zur fehlerfreien Gestaltung Ihrer Druckdaten

#### Allgemein

Hintergrundbilder, Farben, Verläufe und Grafiken sollten unbedingt bis an den Rand des Datenformats angelegt werden, da produktionstechnisch kleinere Toleranzen beim Schneiden Ihres Druckproduktes auftreten können.

#### Farbmodus

Der Farbmodus Ihrer Druckdaten muss **CMYK** sein, da sonst nach dem Druckvorgang ein (leicht) veränderter, optischer Gesamteindruck entstehen kann. (Daten im RGB-Farbmodus werden automatisch durch uns nach **CMYK** konvertiert.)

#### Auflösung

Die Auflösung von Bildgrafiken sollte mindestens **300 dpi** betragen. Achten Sie darauf, dass Sie für Ihre Druckvorlagen immer hochauflösende Bilder verwenden, da Ihr Druckprodukt andernfalls (leicht) pixelig wirken kann.

#### Dateiformat

Speichern Sie Ihr Dokument im PDF-Format ab. Achten Sie darauf, Schriften einzubetten und (soweit als möglich) Transparenzen zu reduzieren.